

CZシリーズ日本限定バージョン

CZW-1400

CZW-1400s



対象射出成形機 350~650ton

全軸サーボモータ駆動



CZシリーズ標準機能

- 吸着確認ユニット2回路
- 製品2ポイント開放
- エアーニツパ回路 (チャック内)
- 固定・可動 切替
- 不良品排出回路
- 横走行待機
- 箱詰動作 (各軸最大256ポイント)
- 箱詰ポイントフリー (最大115ポイント)
- アンダーカット取出回路 (ポイント移動式)
- 前進取出側姿勢制御 (I・II)
- 走行途中姿勢
- 取出側下降待機
- ランナー途中落下
- 型内開放 (ランナー側)
- 内部記憶メモリー (最大50型)
- コントローラー: 言語切替 (6ヶ国語)

操作ペンダント

手元で簡単!
操作性抜群!!

STEC-NA1a

両手をふさがらない
片手で持てる、
小型軽量ペンダント!



画面表示は視認性の高い
カラー液晶画面を採用。
6ヶ国語※を標準装備。
いつでもペンダント操作で
表示言語が切り替え可能。
※日本語・英語・中国語 (簡体・繁体)・韓国語・タイ語

選択オプション

回転機構 OPコード0025-18

動作モードI~IVセットオプション
回転動作4種類をモード選択で
切替可能。

待機ニツパ装置 OPコード0009-08

走行端で専用治具によりゲートカットが可能。
取出機のサーボ機能でカットポイントを自由に移動
してカットします。(最大16ポイント)
※ニツパユニット本体および、ニツパ取付け金具は付属して
おりません。別途、必要個数をご用意ください。

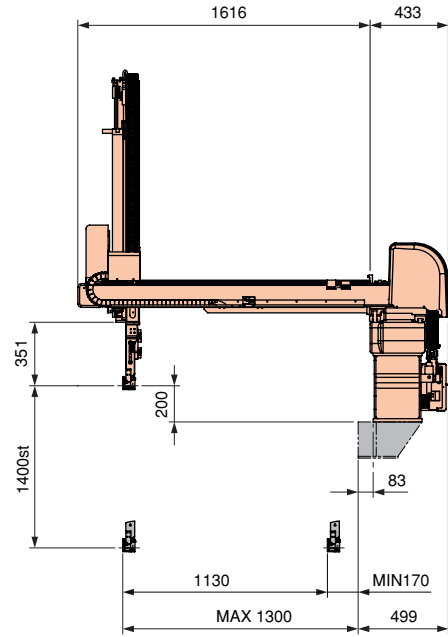
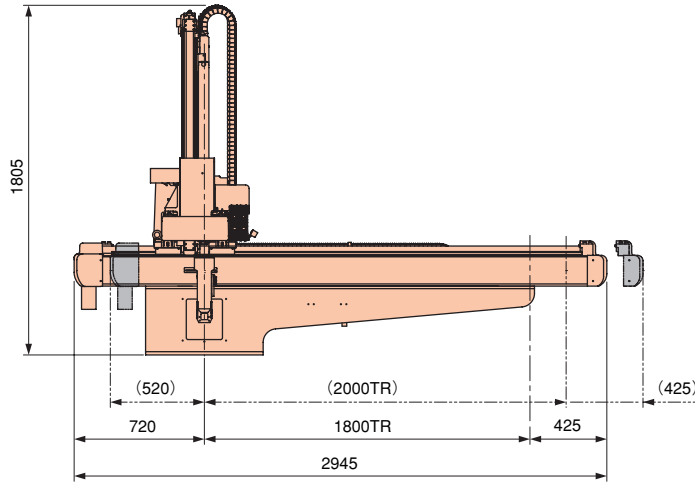
拡張用
制御BOX
STEC-380
動作プログラム
変更が可能
な高機能拡張
用制御BOX

主仕様

電源	常用空気圧	エアー消費量	軸駆動方式	姿勢駆動方式	最大可搬重量	姿勢トルク	制御BOX※	操作ペンダント重量	
AC200~220V ±10% 50/60Hz	0.49MPa	14.3Nℓ/サイクル	ACサーボモータ 5軸 (3軸)	エアーシリンダー 90°固定	10kg (チャック重量含)	32.3N・m (エアー圧力: 0.49Mpa時)	STEC-NA1a	0.86kg	
機種名	機種コード	ストローク (移動量) (mm)					電源設備容量	最大消費電力	本体重量
		製上下	②上下	製前後	②前後	走行			
CZW-1400	01844	1400	—	170~1300	—	1800 (2000)	5.3KVA	2.75KVA	493kg
CZW-1400s	01845		1450	230~1300	70~1140		7.6KVA	3.9KVA	535kg

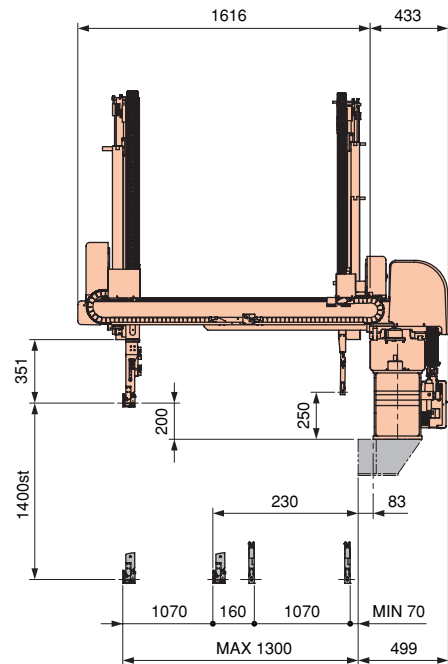
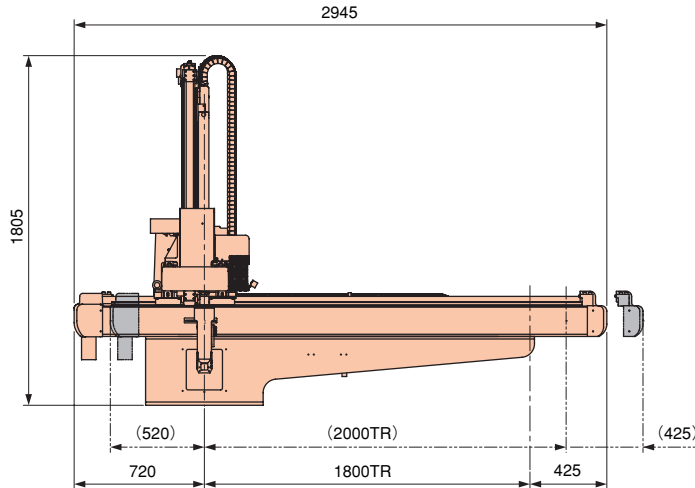
▶ ①: 製品取出側アーム、②: ランナー取出側アーム。 ▶ () 寸法は、2000TR組換時を示す。 ※ 選択オプション「拡張用制御BOX」時はSTEC-380 (機種コード、仕様が異なります)。

CZW-1400



※ ()内は2000TR組換時です。
 ※標準仕様の走行長は1800mm、同一のレールを組換え落下側に移動する事で2000mmとして使用可能。

CZW-1400s



※ ()内は2000TR組換時です。
 ※標準仕様の走行長は1800mm、同一のレールを組換え落下側に移動する事で2000mmとして使用可能。

- ▶ CZW-1400sのランナーチャックの厚みは25mmです。姿勢部の厚みは100mmです。但し、配管等の取り回しにより多少±αになる場合があります。
- ▶ ランナー側上下ストロークは製品側上下ストロークに対し50mm増となります。



安全に関するご注意

★スター精機の製品および仕様について正しく知っていただくために

- ご使用前に「取扱説明書」をよくお読みのうえ正しくお使いください。
- 厚生労働省令の定めにより、事業者は、産業用ロボット（取出機を含む）を運転する場合において、さく又は囲いを可動範囲の外側に設け、産業用ロボットに接触する危険を防止するための措置を講ずること、従事する労働者に対し、当該業務に関する安全または衛生のための特別教育を実施する義務を負います。

●規格および外観は、改良のため予告なく変更することがありますので、あらかじめご了承ください。

販売元 **XING-TECH**
 シン・テック
 株式会社スター精機 シン・テック課

製造元 **STAR**
 株式会社スター精機
<http://www.starseiki.com>

シン・テック製品について詳しくは、下記窓口までお問い合わせください。

本 社	〒480-0132 愛知県丹羽郡大口町秋田3-133	☎0587(95)7514
東 京	〒116-0014 東京都荒川区東日暮里5-41-2	☎03(5615)3925
名古屋	〒480-0132 愛知県丹羽郡大口町秋田3-133	☎0587(95)7557
大 阪	〒530-0041 大阪府大阪市北区天神橋4-6-27	☎06(6352)2281