

5軸 オールサーボモータ駆動



CZシリーズ標準機能

- 吸着確認ユニット2回路
- 製品2ポイント開放
- エアニツパ回路(チャック内)
- 固定・可動 切替
- 不良品排出回路
- 横走行待機
- 箱詰動作(各軸最大256ポイント)
- 箱詰ポイントフリー(最大115ポイント)
- アンダーカット取出回路(ポイント移動式)
- 前進取出側姿勢制御(I・II)
- 走行途中姿勢
- 取出側下降待機
- ランナー途中落下
- 型内開放(ランナー側)
- 内部記憶メモリー(最大50型)
- コントローラー:言語切替(6ヶ国語)

選択オプション

待機ニツパ装置

OPコード0009-08

- 走行レール端で専用治具によりゲートカットが可能。
 - フリーポイントカット動作標準搭載
- 取出機のサーボ機能でカットポイントを自由に移動してカットを行いません。(最大16ポイント移動可能)
- ※ニツパユニット本体および、ニツパ取付け金具は付属しておりません。別途、必要個数をご用意ください。



操作ペンダント

手元で簡単!
操作性抜群!!
STEC-NA1a

両手をふさがらない
片手で持てる、
小型軽量ペンダント!



画面表示は視認性の高いカラー液晶画面を採用。6ヶ国語※を標準装備。いつでもペンダント操作で表示言語が切り替え可能。

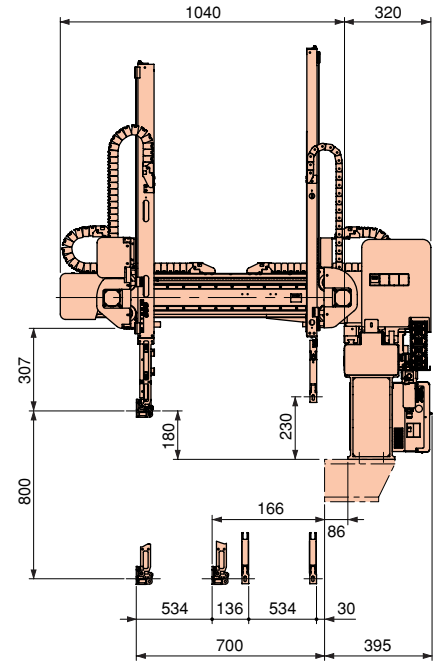
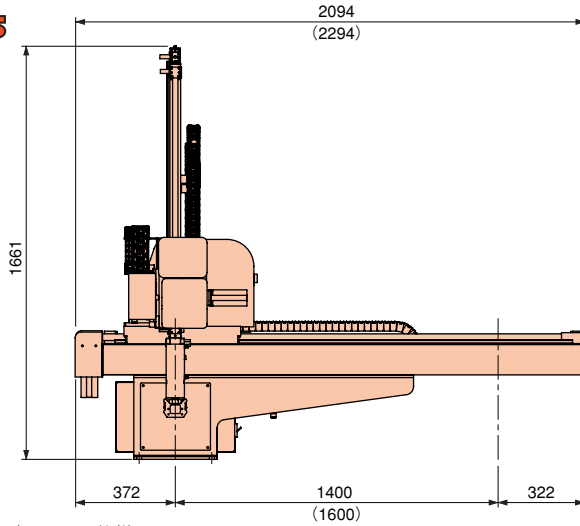
※日本語・英語・中国語(簡体・繁体)・韓国語・タイ語

主仕様

電源	電源設備容量	最大消費電力	常用空気圧	エア消費量	軸駆動方式	姿勢駆動方式	制御BOX	操作ペンダント重量	
AC200-220V ±10% 50/60Hz	4KVA	2.1KVA	0.49MPa	2.9Nℓ/サイクル	ACサーボモータ 5軸	エアシリンダー 90°固定	STEC-NA1a	0.86kg	
機種名	機種コード	ストローク(移動量)(mm)				走行	最大可搬重量 (チャック重量含)	姿勢トルク (エア圧力:0.49Mpa時)	本体重量
		Ⓜ上下	Ⓢ上下	Ⓜ前後	Ⓢ前後				
CZ-800s	01752	800	850	166~700	30~564	1400	5kg	9.5N・m	245kg
	01774					1600			255kg
CZ-600s	01750	650	700	130~410	30~310	1200	2kg	4.6N・m	150kg

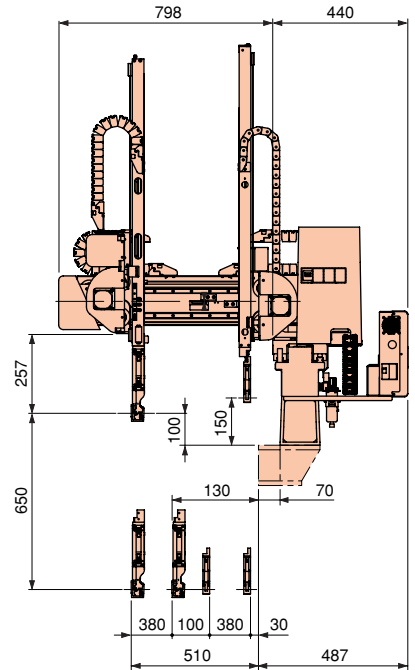
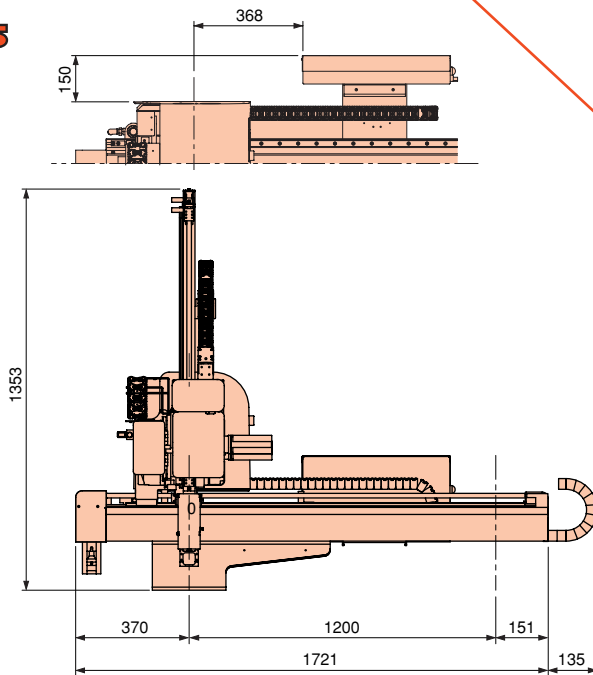
▶Ⓜ:製品取出側アーム、Ⓢ:ランナー取出側アーム。

CZ-800s



※ ()内は機種コード「01774」1600TR仕様です。

CZ-600s



- ▶ CZ-800sのランナーチャックの厚みは25mmです。姿勢部の厚みは63mmです。
- ▶ CZ-600sのランナーチャックの厚みは22mmです。姿勢部の厚みは46mmです。但し、配管等の取り回しにより多少±αになる場合があります。
- ▶ ランナー側上下ストロークは製品側上下ストロークに対し50mm増となります。



安全に関するご注意

★スター精機の製品および仕様について正しく知っていただくために

- ご使用前に「取扱説明書」をよくお読みのうえ正しくお使いください。
- 厚生労働省令の定めにより、事業者は、産業用ロボット（取出機を含む）を運転する場合において、さく又は囲いを可動範囲の外側に設け、産業用ロボットに接触する危険を防止するための措置を講ずること、従事する労働者に対し、当該業務に関する安全または衛生のための特別教育を実施する義務を負います。

●規格および外観は、改良のため予告なく変更することがありますので、あらかじめご了承ください。

販売元 **XING-TECH**
シン・テック
株式会社スター精機 シン・テック課

製造元 **STAR**
株式会社スター精機
http://www.starseiki.com

シン・テック製品について詳しくは、下記窓口までお問い合わせください。

本 社	〒480-0132 愛知県丹羽郡大口町秋田3-133	☎0587(95)7514
東 京	〒116-0014 東京都荒川区東日暮里5-41-2	☎03(5615)3925
名古屋	〒480-0132 愛知県丹羽郡大口町秋田3-133	☎0587(95)7557
大 阪	〒530-0041 大阪府大阪市北区天神橋4-6-27	☎06(6352)2281